



Pronta per tutti i trattamenti che puoi pensare,  
negli spazi più impossibili

## Straordinariamente versatile



Orbitizer è una macchina professionale per la pulizia dei pavimenti che può letteralmente arrivare in qualsiasi angolo, di qualsiasi ambiente, ed eseguire una varietà di trattamenti su tutte le tipologie di pavimento.

È indicata per interventi brevi e localizzati, quando lo spazio non permette di procedere con un modello di dimensioni tradizionali.

Si propone come uno strumento indispensabile per le IMPRESE DI PULIZIA perché è una soluzione trasversale che trova applicazione in tutti i settori, portando l'efficacia della pulizia meccanizzata nelle aree più complicate.

È alimentata con una batteria al litio da 36V, che consente di cambiare ambiente liberamente, senza dipendere da una presa di corrente.

Pulisce e tratta i pavimenti con il suo movimento orbitale che assicura risultati straordinari con pochissima acqua, e un effetto uniforme su tutta la superficie trattata, fino agli angoli e ai bordi. Oltre alla pulizia può eseguire diversi trattamenti abbinando il tampone adeguato.

# Può svolgere qualsiasi trattamento, su qualsiasi pavimento

Orbitizer lavora con un movimento orbitale che garantisce risultati efficaci in diverse lavorazioni, non solo nella pulizia.

È adatta al trattamento di qualsiasi tipo di pavimentazione dura, in legno, linoleum, PVC e tessile.

Riesce a svolgere lo stesso trattamento intensivo che si esegue con una macchina tradizionale negli spazi in cui questa non può arrivare.

Secondo il tipo di pad associato può eseguire trattamenti che includono:



PULIZIA DI MANUTENZIONE



PULIZIA DI FONDO



RIPRISTINO



DECALCIFICAZIONE



LUCIDATURA



## Scopri la forza del movimento orbitale

### TECNOLOGIA ORBITALE: PULIZIA PROFONDA, VELOCE, PROFESSIONALE

Il risultato di pulizia è uniforme su tutta la superficie poiché tutti i punti del tampone sono costantemente a contatto con il pavimento e passano più volte nello stesso punto.

L'efficacia dell'azione meccanica abbinata all'utilizzo di tamponi consente di ridurre drasticamente l'utilizzo di detersivi, in particolare di quelli più aggressivi e ricchi di VOC (componenti volatili).

**ORBITAL  
TECHNOLOGY**

TESTATA LAVANTE  
con micromovimenti rotatori

**3800**  
Oscillazioni/Minuto



La più bassa della sua categoria,  
una potenza di soli 11 cm di altezza



### METTI ALLA PROVA LA SUA ADATTABILITÀ

La forma rettangolare del basamento e l'altezza di soli 11 cm consentono di pulire fino ai bordi, di infilarsi nei passaggi più stretti e arrivare sotto sedie, mobili e arredi.

50% più bassa dei prodotti del suo segmento

$\frac{3}{4}$  più bassa di un modello tradizionale

## Adatta a qualsiasi tipo di ambiente, ideale per i mezzi di trasporto

Orbitizer si rende utile in qualsiasi settore, ovvero ovunque ci sia uno spazio che non può essere pulito da una macchina tradizionale. Nel settore dei trasporti Orbitizer regala prestazioni eccellenti, perché riesce a raggiungere facilmente gli spazi più difficili.

Oltre al basamento basso, lo snodo conferisce una straordinaria flessibilità che facilita tutte le manovre necessarie per passare sotto ai sedili, arrivare in tutti gli angoli, e pulire l'intera pavimentazione senza tralasciare alcuno spazio.



### SETTORI DI IMPIEGO



IMPRESE  
DI PULIZIA



SALE D'ATTESA  
PUBBLICHE



TRENI



METROPOLITANE



AEREI



AUTOBUS



BAGNI  
PUBBLICI



UFFICI



SCALE  
CONDOMINI



CUCINE  
PROFESSIONALI

# Un aiuto concreto nella riduzione dei costi delle pulizie

## I VANTAGGI



### VERSATILITÀ

Adatta per la pulizia di diversi tipi di pavimenti: ceramica, marmo, linoleum, vinilici, legno e moquette



### POTENZA

Adatta alla rimozione di tutti i tipi di sporco, dal più leggero al più pesante



### ASCIUGATURA

Rapida accessibilità all'area dopo l'intervento



### AGILITÀ

Può pulire aree inaccessibili, arrivando fino agli angoli e sotto scaffali, mobili, lavandini, toilette, tavoli e sedie



### COPERTURA DELLA SUPERFICIE

Aumenta la percentuale di superficie pulita



### APPLICAZIONI

Adatta ad eseguire diversi tipi di trattamenti come: pulizia di manutenzione e profonda, deceratura, cristallizzazione, lucidatura, smerigliatura, levigatura, incapsulamento



### ROI

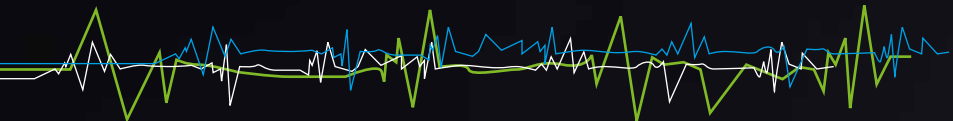
Rientro dell'investimento in tempi rapidi



### AMBIENTE

Riduzione dei consumi di acqua, detergente ed energia

## Sempre carica e pronta a seguirti ovunque



Grazie alla batteria al litio puoi caricare la macchina quando vuoi, così è sempre pronta quando ti serve. Inoltre, rispetto ad una batteria tradizionale, dura di più e fornisce la massima potenza quando ne hai bisogno. La batteria al litio eroga una potenza adeguata a seconda delle applicazioni garantendo una notevole durata nel tempo

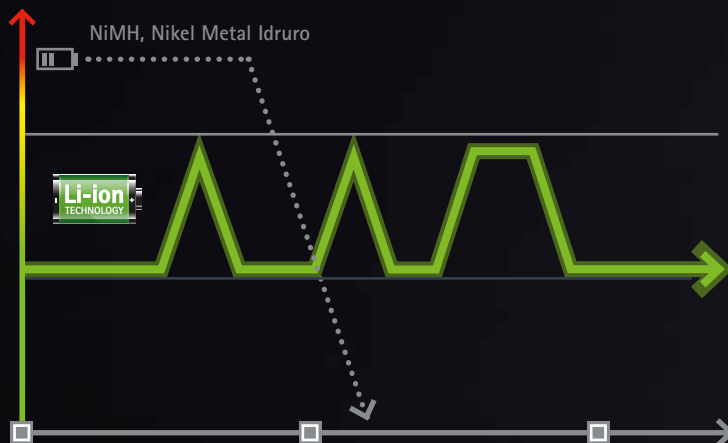
36V / 5,2 Ah  
**TEMPO DI RICARICA**



- 80% in 1 ora
- 100% in 3 ore



CONSUMO ENERGETICO



**MASSIMA POTENZA** per pavimenti sporchi  
In caso di sporco aderente e difficile la macchina eroga più potenza

**MASSIMA DURATA** per una pulizia di manutenzione leggera  
Quando lo sporco è leggero la potenza torna a regimi normali e la batteria dura di più

DURATA (nel Tempo)



**MASSIMA POTENZA**  
Aumenta la potenza solo quando serve



**SEMPRE PRONTA ALL'USO**  
Nessun autoscaricamento, è sempre pronta quando serve  
Nessun effetto memoria, la puoi ricaricare in qualsiasi momento



**MASSIMA DURATA**  
In condizioni di sporco normale la potenza rimane costante e aumenta l'autonomia



**BASSI COSTI DI ESERCIZIO E DI MANUTENZIONE**  
Ha un'elevata durata ciclica



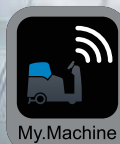


Guarda il video

## Scopri la connettività



FIMAP FLEET MANAGEMENT



Entra nell'universo FFM con la app My.Machine e prova i vantaggi di essere sempre connesso!

L'app My.Machine ti aggiorna in tempo reale fornendoti tutte le informazioni indispensabili per mantenere le prestazioni sempre al massimo. Puoi vedere comodamente da smartphone o tablet se le macchine stanno seguendo il programma di pulizia

previsto. Puoi tenere traccia dell'attività svolta con Orbitizer e sapere in ogni momento dove si trova, la durata degli interventi, se si è verificata qualche anomalia e accedere all'elenco delle manutenzioni effettuate.

Controlla le tue macchine da remoto dove vuoi e quando vuoi!



GEOLOCALIZZAZIONE

Mostra la posizione della macchina.



INFORMAZIONI DI UTILIZZO

Mostra la durata degli interventi



ALLARMI

Viene fornito l'elenco delle anomalie riscontrate



MANUTENZIONI

Visualizza l'elenco delle manutenzioni effettuate

## Orbitizer da vicino

Gancio per tracolla



ON/OFF

ON/OFF  
Soluzione detergente

Impugnatura  
ergonomica

Maniglia per impugnatura



Serbatoio  
soluzione (1 l)

2 ugelli frontali per la  
nebulizzazione  
del liquido

**RISPARMIO  
RISORSE**  
Viene nebulizzata  
solo la quantità  
di soluzione  
detergente  
necessaria alle  
reali esigenze del  
trattamento



Indicatore livello  
batteria



Batteria Li-ion  
36 V

Caricabatterie

Con la tracolla di serie il peso di Orbitizer viene distribuito in modo uniforme per evitare di affaticare l'operatore.

La maniglia centrale migliora la precisione dei movimenti e, all'occorrenza, permette di aumentare la pressione sul basamento.

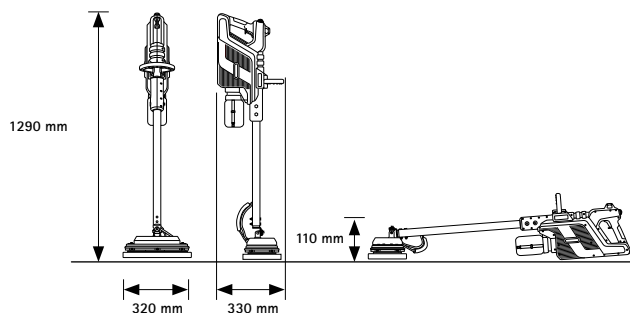
Zaino Long Range con serbatoio aggiuntivo da 2 l per aumentare l'autonomia di lavoro



# APPLICAZIONI, DIMENSIONI E DATI TECNICI



TAMPONI	Microfibra	Abrasivi	Diamantati	DSWC	Melamina
Tipologia di pulizia	Pulizia di manutenzione	Pulizia di manutenzione, di fondo, lucidatura	Micro lucidatura, ripristino	Deceratura, levigatura	Lavaggio di fondo (per pavimenti molto sporchi)
Pavimenti	Ceramica, moquette, PVC, legno, pietre naturali, gres, cemento, cotto, resina, pavimenti flottanti	Ceramica, PVC, pietre naturali, gres, cemento, cotto, resina, pavimenti flottanti	Marmo e derivati	PVC, legno	Pavimenti duri, microporosi, ceramica, gres, cemento



DATI TECNICI		ORBITIZER
Produttività teorica	fino a m <sup>2</sup> /h	500
Produttività reale	fino a m <sup>2</sup> /h	300
<b>GRUPPO LAVANTE</b>		
Larghezza lavoro	mm	340
Motore basamento	(n.) W	(1) 300
Oscillazioni	n/min	3800
Pressione sul basamento	kg	7
<b>SERBATOIO</b>		
Serbatoio soluzione	l	1
<b>BATTERIA</b>		
Alimentazione	V	36
Tipo batteria		Li-ION
Batteria	(n.) V/Ah C5	(1) 36/5,2
Autonomia batteria	fino a h	2
<b>PESI E MISURE</b>		
Dimensioni macchina (L x h x l)	mm	330x1290x320
Peso macchina a vuoto senza batteria	kg	10
Peso macchina in lavoro (GVW)	kg	12
Livello acustico (ISO 11201)	dB (A)	<70

# SERVIZI

## CONSULENZA E PROGETTAZIONE



Mettiamo al tuo servizio la nostra esperienza, per aiutarti a realizzare il progetto di pulizia ideale per te. Ti proponiamo le soluzioni migliori per far scendere le spese e far crescere il valore del tuo servizio.

## SETUP



Ti supportiamo nella programmazione delle macchine in modo che rispondano esattamente alle esigenze di pulizia dei cantieri di cui ti occupi, permettendoti di aumentare il controllo sui costi e sui risultati.

## RETE OFFICINE AUTORIZZATE



La rete di Officine Autorizzate Fimap si sviluppa in tutto il mondo. Puoi contare sulla competenza e sulla tempestività dei nostri tecnici ovunque sia distribuita la tua attività.

## CONFIGURAZIONE



La tua attività è unica, per dare il massimo ti serve una flotta su misura. Ti aiutiamo a selezionare le configurazioni più adatte a soddisfare le caratteristiche specifiche dei tuoi cantieri, così da ottimizzare i processi e tagliare i costi.

## CORSI DI FORMAZIONE



Con la nostra scuola Fimap Academy proponiamo corsi a tutti i livelli, dall'uso delle macchine e delle tecnologie, fino alla gestione dei cantieri e degli appalti, per aiutarti a rendere il tuo servizio davvero competitivo.

## MANUTENZIONE E RIPARAZIONE



Con i pacchetti di manutenzione ti aiutiamo a garantire la continuità del tuo servizio. I nostri tecnici controllano regolarmente lo stato di salute delle tue macchine e sanno intervenire in modo rapido ed efficace quando ne hai bisogno.

## SOLUZIONI FINANZIARIE



Puoi scegliere di usufruire della flotta in diverse modalità. Possiamo consigliarti la soluzione finanziaria migliore per il tuo business, per farti avere la qualità del mondo Fimap alle condizioni più convenienti per te.

## GESTIONE DIGITALE DELLA FLOTTA



Con Fimap Fleet Management niente può sfuggire al tuo controllo. Puoi avere una panoramica chiara del tuo servizio e individuare le aree di miglioramento basandoti su dati reali, sempre disponibili e accessibili tramite l'app MyMachine o il portale FFM.

## RICAMBI ORIGINALI



Non accontentarti, scegli l'affidabilità dei ricambi originali Fimap. Sono progettati insieme alle macchine stesse, per questo si adattano perfettamente e assicurano la massima qualità delle prestazioni.

## LE CERTIFICAZIONI



Per ulteriori informazioni o per una dimostrazione contattate il vostro rivenditore Fimap di fiducia

**FIMAP**<sup>®</sup>  
www.fimap.com

FIMAP spa - Via Invalidi del Lavoro, 1 - 37059 S. Maria di Zevio - Verona - Italy  
Tel. +39 045 6060411 - Fax +39 045 6060417 - E-mail: fimap@fimap.com

